

## Mini Módulo de Smartphone



El módulo de smartphone le ayuda a medir la temperatura de la superficie de la piel, inspeccionar equipos eléctricos, solucionar problemas de radiadores/calefacción y aires acondicionados, también a buscar sujetos en la oscuridad. Dentro del rango de medición de temperatura de 5 ° C a 100 ° C, cubre la mayoría de los escenarios naturales. Equipado con una aplicación térmica funcional para smartphone, el módulo para Smartphone le permite ver un mundo diferente con solo un click.

### Características Principales

- Resolución Térmica: 160 × 120 (19 200 píxeles)
- NETD: < 40 mK (@ 25 °C, F#=1.0)
- Precisión: ± 0,5 ° C (0,9 ° F), para la temperatura del objeto de 30 ° C a 45 ° C (86 ° F a 113 ° F);  
± 2 ° C (3.6 ° F), para temperatura del objeto de 5 ° C a 30 ° C (41 ° F a 86 ° F) y de 45 ° C a 100 ° C (113 ° F a 212 ° F).  
Aplicable 60 segundos después de la puesta en marcha cuando la temperatura ambiente es de 15 ° C a 35 ° C (59 ° F a 95 ° F)
- USB Type-C Interfaz (Android)
- Pesa 26 g

## Especificaciones técnicas

<b>Módulo Térmico</b>	
Sensor de Imagen	Vanadium Oxide Uncooled Focal Plane Arrays
IR Resolución	160 × 120 (19 200 pixels)
Paso de Píxeles	17 μm
Rango espectral	8 - 14 μm
NETD	< 40 mK (@ 25 °C, F#=1.0)
Longitud Focal	3.2 mm
FOV (Campo de Visión)	50° × 38° (H × V)
Distancia Focal Mínima	20 cm
Foco	Fixed
Frecuencia de Imagen	25 Hz
Número F	F1.1
<b>Función de termografía</b>	
Precisión	±0.5°C (0.9°F), for object temperature 30°C to 45°C (86°F to 113°F); ±2 °C (3.6°F), for object temperature 5°C to 30°C (41°F to 86°F ) and 45°C to 100°C ( 113°F to 212°F). Applicable 60 sec after start-up when the ambient temperature 15°C to 35°C (59°F to 95°F)
Rango de temperatura del objeto	5 °C to 100 °C (41°F to 212°F )
Obturador	Automatic/Manual
<b>General</b>	
Alimentación	Powered by Smartphone
Tipo de smartphone	Android (USB Type-C Interface)
Rango de temperatura de trabajo	15 °C to 35 °C (59°F to 95°F )
Rango de temperatura de almacenamiento	-20 °C to 60 °C (-4°F to 140°F )
Nivel de protección	IP40
Prueba de Caídas	Drop from 1 m (3.28 ft )
Peso	26 g (0.057 lb)
Dimensiones	54.1 mm × 15 mm × 27.5 mm (2.13" × 0.59" × 1.08")
Consumo	300mW
<b>APP</b>	
Preajustes de medición	Hot Spot, 1 Point Preset, 1 Area Preset, Off
Paletas de colores	Black Hot, White Hot, Red Hot, Rainbow, Ironbow, Fusion, Rain
Formato de video	MP4
Formato de imagen	JPEG

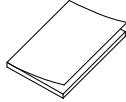
## Modelo Disponible

HM-TB3317-3/M1-Mini

## Contenido del Paquete

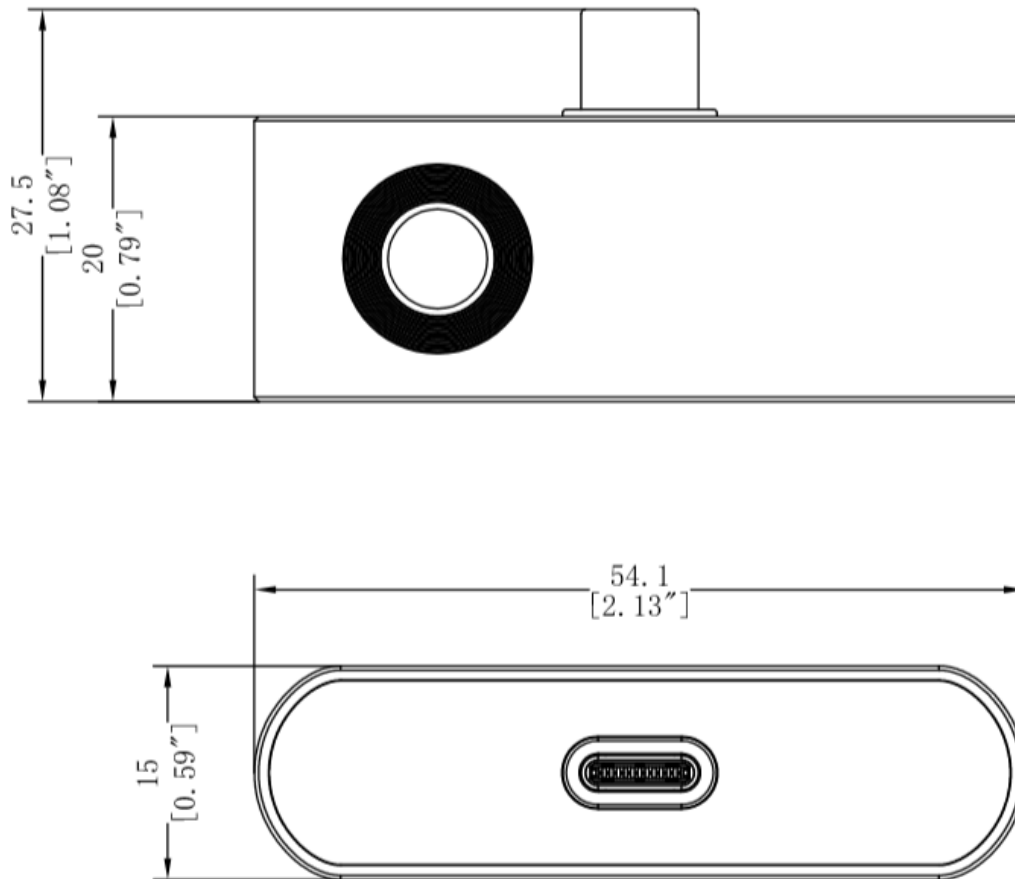


Storage bag (x1)



QSG (x1)

## Dimensiones



Unit:mm[Inch]