

## Mini1 Smartphone Module



El Módulo de Smartphone está diseñado para inspeccionar equipos eléctricos y resolver problemas de HVAC. Equipado con una aplicación térmica funcional para Smartphone. El módulo de Smartphone le permite ver un mundo diferente con solo un enchufe.

### Características Principales

- Resolución térmica: 160 × 120 (19 200 pixels)
- NETD: < 40 mK (@ 25 °C, F#=1.0)
- Precisión: Máx. ( $\pm 2$  °C / 3.6 °F,  $\pm 2\%$ ), aplicable 60 segundos después del inicio cuando la temperatura ambiente es de 15 °C a 35 °C (59 °F a 95 °F) y la temperatura del objeto es superior 0 °C (32 °F)
- USB Tipo-C interfaz (Android)
- 26 g Peso

## Especificación

<b>Módulo Térmico</b>	
Sensor de Imagen	Vanadium Oxide Uncooled Focal Plane Arrays
IR Resolución	160 × 120 (19 200 pixels)
Paso de Píxeles	17 μm
Rango espectral	8 - 14 μm
NETD	< 40 mK (@ 25 °C, F#=1.0)
Longitud Focal	3.2 mm
FOV(Campo de Visión)	50° × 38° (H × V)
Distancia Focal Mínima	20 cm
Foco	Fixed
Frecuencia de Imagen	25 Hz
Apertura	F1.1
<b>Función Termográfica</b>	
Precisión	Max (±2°C/3.6°F, ±2%), applicable 60 sec after start-up when the ambient temperature 15°C to 35°C (59°F to 95°F) and object temperature above 0°C (32°F)
Rango	-20 °C to 350 °C (-4°F to 662°F )
Obturador	Automatic/Manual
<b>General</b>	
Alimentación	Powered by Smartphone
Móvil	Android (USB Type-C Interface)
Temperatura de Trabajo	15 °C to 35 °C (59°F to 95°F )
Temperatura Apagado	-20 °C to 60 °C (-4°F to 140°F )
Nivel de Protección	IP40
Protección de caídas	Drop from 1 m (3.28 ft )
Peso	26 g (0.057 lb)
Dimensiones	54.1 mm × 15 mm × 27.5 mm (2.13" × 0.59" × 1.08")
Consumo de Energía	300mW
<b>APP</b>	
Preajustes de Medición	Hot Spot, Cold Spot, Center Spot, 1 Point Preset, 1 Area Preset, Off
Paletas de Color	Black Hot, White Hot, Red Hot, Rainbow, Ironbow, Fusion, Rain
Formato de Vídeo	MP4
Formato de Imagen	JPEG

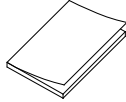
## Modelo Disponible

HM-TJ11-3AMF-Mini1

## Accesorios

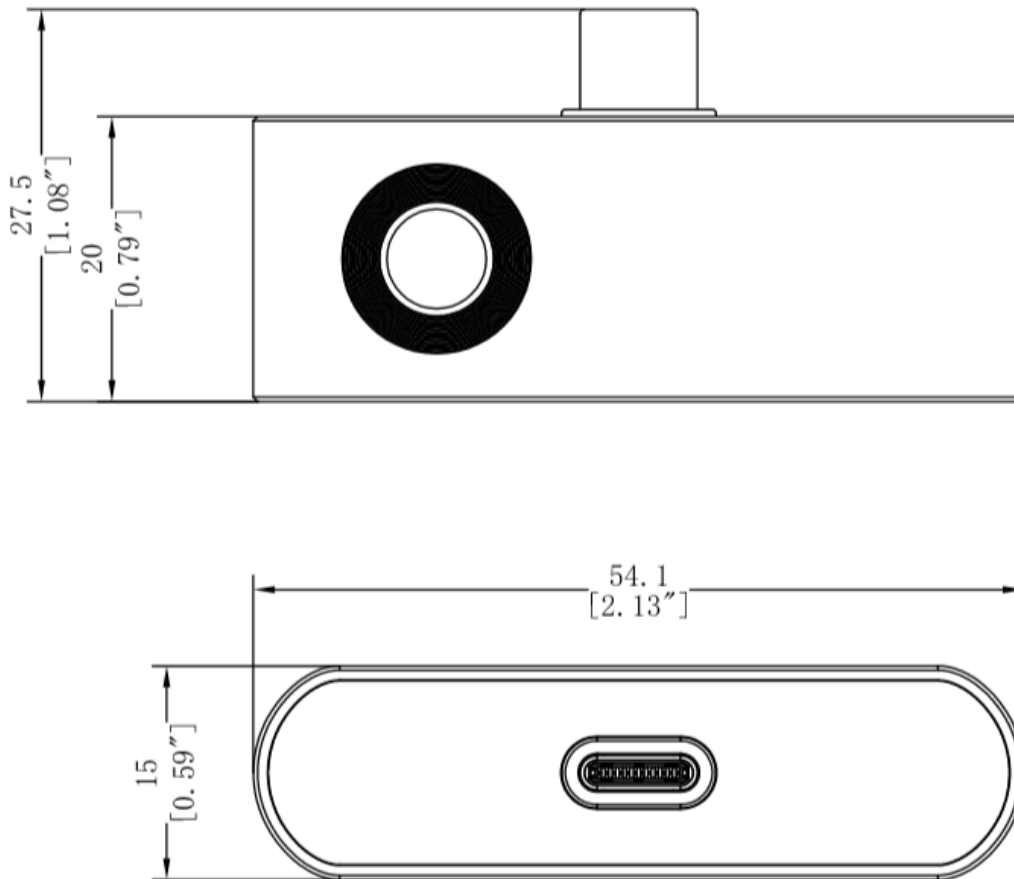


Storage bag (x1)



QSG (x1)

## Dimensión



Unit:mm[Inch]